

用于杆系统的多点凸轮

适用于杆系统的两点和四点凸轮。随附 E 型夹。



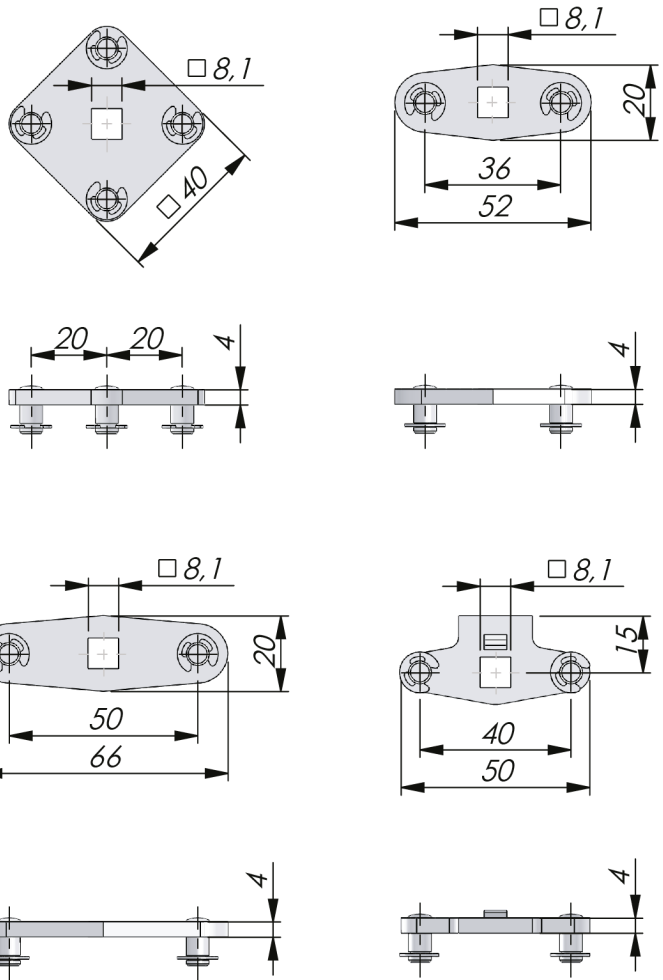
材质

Cam: 钢

相关产品

连杆: 2-540, 2-541, 2-545

索引编号见网站 industralas.com



Industralas
— When access counts —